

Návod na obsluhu a montáž termostatu TVE 205

Pro uznání platné záruky musí být výrobek instalován a používán v souladu s tímto návodem na montáž a použití.

Pokud máte jakékoliv dotazy, můžete se obrátit na THERMOVAL: www.thermoval-cz.cz

Důležité: podlahové vytápění je elektrické zařízení a musí být proto instalováno v souladu s platnými předpisy a pod dohledem kvalifikované osoby.

Úvod.....	2
V balení.....	3
Instalace termostatu.....	4
Začínáme.....	6
Jak funguje termostat.....	7
Symboly na displeji.....	12
Jak nastavit termostat.....	13
Programy na úsporu energie.....	16
Řešení problémů.....	18
Technická specifikace.....	19

Úvod

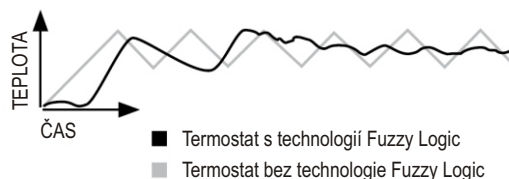
Jedná se o mikroprocesorem řízený termostat s LCD displejem. Displej má ztlumené podsvětlení, která se rozsvítí úplně stisknutím libovolného tlačítka. Displej zůstane svítit po dobu 30 sekund po stisknutí posledního stisknutí tlačítka.

Přední panel je vybaven tlačítkem ON / OFF a třemi ovládacími tlačítky.

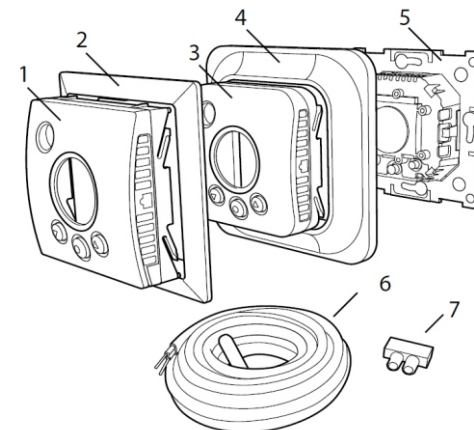
K dispozici jsou dva programy regulace teploty na výběr z Energy Smart regulace .

Fuzzy Logic technologie

Regulace teploty se provádí pomocí algoritmu, který používá fuzzy logic technologii. Tato technologie znamená, že termostat testuje a sbírá data od zahájení provozu, a na základě toho vypočítává, kdy zapnout a vypnout vytápění. Tato technologie snižuje teplotní výkyvy, poskytuje konstantní teplotu a výrazně snižuje spotřebu energie na vytápění. Teplota podlahy kolísá o méně než + / - 0,3°C.



Obsah balení



- 1, 3 - čelní panel
- 2, 4 - rámeček
- 5 - termostat
- 6 - podlahové čidlo
- 7 - přípojovací klip manuál

Instalace termostatu

Důležité: termostat nesmí být instalován tam, kde může být vystaven následujícím vlivům:

- přímé sluneční záření a průvan.
- extrémní výkyvy teplot
- vysoká vlhkost vzduchu

Podlahový senzor by měl být instalován v ochranné trubici. Trubice musí být instalována tak, aby bylo možné senzor podlahy snadno vyměnit v případě poruchy. Trubice vedoucí do instalační krabice musí být uzavřené tak, aby čidlo teploty nebylo ovlivněno prouděním vzduchu.

Instalace

Montáž termostatu do standardní 65 mm instalační krabice.

1. Ujistěte se, že krabice je v rovině se stěnou.
2. Sejměte přední rám - tlakem na zámek na pravé straně pomocí šroubováku nebo podobného nástroje, jako je znázorněno na obrázku.

3. Připojte proud, napětí 230 V a podlahové čidlo.

Zemní vodiče připojení a topení jsou propojeny klipem uvnitř instalační krabice - viz schéma zapojení níže.

4. Vložte termostat do instalační krabice a přišroubujte pevně šrouby.

5. Namontujte rám a přední panel.

Sejmutí krytu

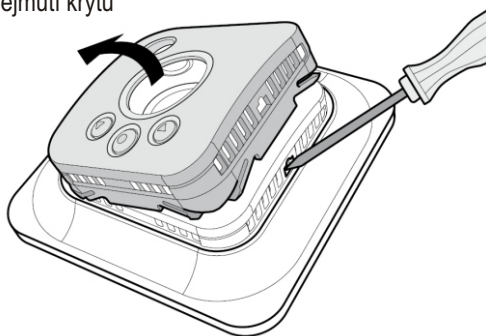
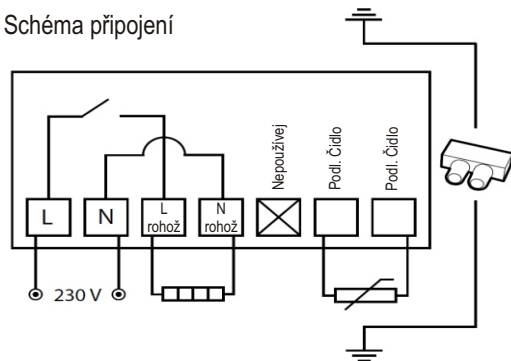
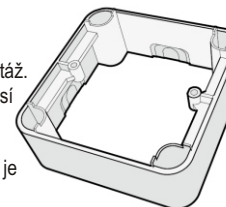


Schéma připojení



Povrchová montáž

Pokud zapsaná instalace není možná, použijte nastavení rámu (E 85 816 69) pro povrchovou montáž. Ten není součástí termostatu a musí se objednat samostatně. Připojte nastavení rámu na stěnu pomocí šroubů. Pak připojte termostat, jak je uvedeno v tomto manuálu.



ZAČÍNÁME

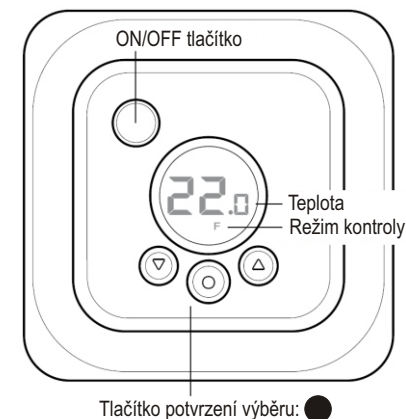
Po instalaci počkejte 2-4 týdny před zahájením provozu podlahového vytápění. Přesná doba jak dlouho budete čekat závisí na typu podlahy kterou máte a pokynech výrobce podlahové směsi. Potom zvyšujte teplo postupně - podle pokynů v návodu na vytápění. To ovšem neplatí pro ty, kteří položili topení pod dřevěnou (kabely mezi trámy), nebo laminátovou plující podlahu (topná fólie).

K dispozici je rychlý průvodce, který vám pomůže se snadným začátkem s termostatem. Najdete ho v balení. Průvodce popisuje nejdůležitější funkce a nastavení.

Pro splnění cíle - přizpůsobit podlahové vytápění vašim požadavkům jak to jen možné, je důležité, abyste si přečetli celý návod.

Jak funguje termostat

Tato část popisuje vše, co potřebujete vědět o tom jak funguje termostat. Informace jak zadat nastavení tak, aby vyhovovalo vaší vlastní potřebě najdete v části: *Jak nastavit termostat.*



Displej

Světlo na LCD displeji se plně rozsvítí při stisknutí jakéhokoliv tlačítka a svítí po dobu 30 sekund po posledním stisknutí tlačítka. Světlo se pak znovu ztlumí.

Je možné nastavit displej nastavit tak, aby úplně zhaslo. To je popsáno v části:

Jak nastavit termostat / Světlo a kontrast.

Pokud je displej prázdný znamená to, že termostat je vypnutý, nebo že není připojen k napájení.

Když termostat zapnete poprvé, tak se na displeji zobrazí tovární nastavení, jak je znázorněno na obrázku. Jak zadat osobní nastavení je popsáno v sekci: *Jak nastavit termostat*. Vysvětlení symbolů na displeji je v sekci: *Symbole*.

Použití tlačítek

Tlačítka slouží ke zvýšení a snížení teploty, jakož i pro posun v menu. Do menu vstoupíte stiskem tlačítka pro výběr ●. Pomocí šipek přejdete na požadovanou nabídku a potvrdíte tlačítkem pro výběr ●. Menu je rolovací systém, jinými slovy dostanete ke všem nabídkám bez ohledu na směr rolování.

Pokud chcete opustit menu, přejděte v menu až se na displeji objeví END. Poté stiskněte tlačítko pro výběr ●. Můžete také počkat 30 sekund a menu se ukončí automaticky. Jak se orientovat v menu je v sekci: *Jak nastavit termostat*.

Zapnutí a vypnutí

Stiskněte *On / Off* tlačítko po dobu jedné sekundy a dostanete se do pohotovostního režimu. Návrat do normálního režimu je opět stisknutím stejného tlačítka po dobu jedné sekundy. Když je termostat v pohotovostním režimu, tak topení neběží - je vypnuto. Hodiny běží jako normálně a programy a nastavení teplot jsou uloženy v paměti.

Zamknutí klávesnice

Klávesnici je možné uzamknout, aby se zabránilo nechtěnému doteku tlačítek a chybě. To je zobrazeno symbolem LOCK na displeji. Stiskněte tlačítko ● a přejděte šipkami na LOCK, potvrďte tlačítkem ● a zamknete. Odemknete podržením obou šipek, dokud symbol LOCK nezmizí.

Teplota

Zobrazení aktuální teploty. Zamkněte nejdřív klávesnici. Zmáčkněte ●. Světlo se rozsvítí a aktuální teplota podlahy (F) se zobrazí. To v případě, že termostat je nastaven na Podlahový termostat. V opačném případě teplota v místnosti (R) je zobrazena. Teplota je zobrazena po dobu 30 sec po posledním stisknutí tlačítka.

Čas a datum

Čas je nastaven na 24 h formát. Správný den v týdnu je vypočítán automaticky. Kalendář se resetuje sám v přestupném roce a přizpůsobuje se Letnímu času. Přečtěte si sekci: *Jak nastavit termostat / nastavení času a datumu*.

Adaptivní funkce

Termostat je vybaven funkcí, která vypočítá, kdy má vytápění pracovat na správnou teplotu ve správném čase. Tato funkce je aktivována z fabriky a lze ji vypnout. Stiskněte tlačítko ● a přejděte šipkami na SET a potvrďte ●. Přejděte na AF a potvrďte ●. Vyberte mezi ON / OFF, volbu potvrďte ●.


Režim větrání

Pokud teplota v místnosti klesne o více než o 3° v jedné minutě, např. když větráme, je režim automaticky aktivován. Termostat zastaví vytápění po dobu 15 minut, potom se vrátí do normálního režimu. Tato funkce je vždy aktivní.

Prodleva mezi On/Off

Termostat má vestavěné zpoždění, aby se předešlo zbytečnému opotřebování vnitřních komponent a zvýšila životnost termostatu. Pokud zvýšíte požadovanou teplotu tak, aby termostat zapnul, a krátce poté teplotu snížíte, tak trvá 4 minuty než termostat vypne.

Aktuální stav

Tento symbol tepla vám umožní vidět současný stav:  Viz sekce *Symbole na displeji*. Symbol ON - vytápění je zapnuté. Symbol OFF - vytápění je vypnuté.

Kontrolní režimy

Termostat může regulovat teplotu třemi různými způsoby. To umožňuje optimální kontrolu komfortní teploty.

Jak si vybrat režim, který potřebujete, je popsáno v sekci: *Jak nastavit termostat / Kontrolní režimy*

Podlahový termostat - termostat funguje v režimu kontroly a teploty podlahy. Pokud je podlahového čidla připojeno při prvním zapnutí termostatu, je zvolen tento režim automaticky. Nastavená hodnota je 22°C.

Prostorový termostat - termostat funguje v režimu kontroly prostorové teploty - má zabudované senzory pro měření teploty v místnosti. Tato funkce nemůže být vybrána, je-li připojeno podlahové čidlo.

Prostorový a podlahový termostat - termostat pracuje v režimu kontroly teploty v místnosti a čidlo v podlaze slouží pro omezení teploty podlahy. Omezení lze nastavit v rozmezí 5°C až 45°C. Tovární nastavení 35°C dává povrchu podlahy teplotu cca. 27°C. Teplota může být změněna, viz *Jak nastavit termostat / Teplota*

Důležité

V místnosti s velkými okny, která jsou vystavena na přímému slunečnímu záření, doporučujeme režim: *Prostorový a podlahový termostat*. V místnostech s dřevěnou podlahou musí být režim: *Prostorový a podlahový termostat* vždy použit.

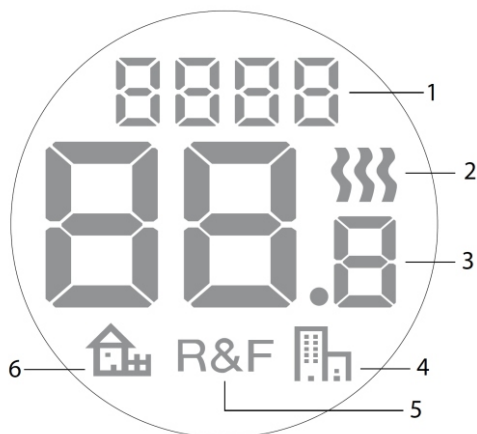
8

9

10

11

Symbole na displeji



1. Vybrané menu / LOCK pro zamčenou klávesnici
2. Symbol topení
3. Aktuální teplota (skutečná hodnota) / Nastavená teplota (nastavená hodnota) °C
4. Symbol programů na úsporu energie - kancelář
5. Výběr režimu kontroly termostatu
6. Symbol programů na úsporu energie - domov

12

Jak nastavit termostat

Tato část popisuje, jak nastavit termostat, aby vyhovoval vašim požadavkům. Vstupem do těchto nastavení můžete plně využít podlahové vytápění a splnit své požadavky na vytápění. Pokud se chcete dozvědět více o tom, jak procházet menu pomocí klávesnice, přečtěte si sekci: *Jak funguje termostat*

Reset

Pomocí funkce Reset vrátíte termostat na tovární nastavení. Všechna vaše osobní nastavení budou smazána. Stiskněte tlačítko ● a přejděte k SET. Potvrďte pomocí ●. Přejděte na RST a potvrďte ●. Vyberte mezi NO/YES, pak potvrďte ●. YES - resetuje a vymaže vaše nastavení. NO - nic se neděje a vrátíte se zpět do menu.

Světlo a kontrast displeje

Nastavení podsvícení displeje. Displej zůstane svítit po dobu 30 sekund po posledním stisknutí tlačítka. Světlo se pak ztlumí. Je také možné nastavit úplné zhasnutí displeje. Stiskněte ● tlačítko a přejděte na SET. Potvrďte pomocí ●. Přejděte na DISP a potvrďte ●. Vyberte mezi ON / OFF, pak potvrďte ●. ON - slabý jas displeje 30 sekund po stisknutí posledního tlačítka OFF - zhasnutí displeje 30 sekund po stisknutí posledního tlačítka.

Nastavení kontrastu displeje

Stiskněte tlačítko ● a přejděte na CONT. Stisknutím ● vyberte. Na displeji se zobrazí číslo mezi 1 a 8, v závislosti na aktuálním nastavení. Vyberte vhodný kontrast a potvrďte ●.

13

Čas a datum

Nastavení data a času. Stiskněte tlačítko ● a přejděte na SET. Potvrďte ● a přejděte na CLK a potvrďte ●. Nastavte hodinu rolováním na správnou hodnotu a potvrďte ●. Nastavte minutu, stejným způsobem a potvrďte ●.

Nastavte den, měsíc a rok stejným způsobem. Potvrďte ●.

Den v týdnu není zobrazen na displeji, ale systém nastavil aktuální den automaticky.

Vypnutí DST

Kalendář přepne na DST automaticky. Tuto funkci lze vypnout. Stiskněte tlačítko ● a přejděte na SET. Potvrďte pomocí ●. Přejděte na S a potvrďte ●. Vyberte mezi ON / OFF, pak potvrďte ●.

Teplota

Změna požadované teploty (nastavená hodnota). Každé stisknutí tlačítka nahoru nebo dolů zvyšuje nebo snižuje teplotu o 0,5°C.

Režimy kontroly

Ty jsou popsány podrobněji v sekci: *Jak funguje termostat / Režimy kontroly*.

Výběr režimu kontroly.

Stiskněte tlačítko ● a přejděte na SET. Potvrďte pomocí ●. Přejděte na RNF a potvrďte ●. Symbol pro aktuální funkce (R, F nebo R & F) bliká. Projděte mezi možnostmi a jednu potvrďte ●.

Důležité: R nelze zvolit v případě, že čidlo podlahy je připojeno.

Změna cílové teploty pro režim:

Pokoje a podlahový termostat (R & F) Stiskněte tlačítko ● a přejděte na SET. Potvrďte pomocí ●. Přejděte na OH a potvrďte ●. Nastavená teplota nyní bliká na na displeji. Přejděte na požadovanou teplotu a potvrďte ●.

14

15

Programy na úsporu energie

Chytrý způsob, jak ušetřit energii, je přizpůsobit topení vaší skutečné denní potřebě a například snížit teplotu, když je dům prázdný. Existují dva přednastavené programy pro regulaci teploty: jeden pro domov a jeden pro kancelář.

Doba pro nahřívání je vždy součástí programů díky adaptivní funkci. Přečtete si více o tomto v sekci: *Jak funguje termostat / adaptivní funkce.*

Spustit program

Stiskněte tlačítko ● a přejděte na PROG. Potvrďte pomocí ●.

Symbole:   jsou zobrazené.

Aktuální vybraný program bliká. Pokud žádný symbol neblinká, žádný program nebyl vybrán. Vyberte mezi symboly, potvrďte ● a program se spustí. Symbol programu je zobrazen na displeji, když program běží.

Zastavení programu

Stiskněte tlačítko ● a přejděte na PROG. Potvrďte pomocí ●. Aktuální symbol programu bliká. Vyberte až nebude žádný symbol blikat a potvrďte ●.

Různé možnosti programu

Tyto dva přednastavené programy jsou vhodné pro většinu domácností a kancelářských prostředí.

16

Program pro domov

Nastavená teplota je automaticky snížena o 5°C v průběhu následujícího období:
Po - Pá: 8.30 - 15.00 hodin
Po - Ne: 23.00 - 5.00 hodin

Program pro kancelář

Nastavená teplota je automaticky snížena o 5°C po celou dobu, kromě období:
Po - Pá: 6.00 - 18.00 hodin

17

Řešení problémů

Důležité: podlahové vytápění je elektrické zařízení a všechny vady musí být proto odstraněny kvalifikovaným elektrikářem.

Chybové kódy

Když dojde k chybě, termostat vypne topení. Na displeji bliká kód chyby:

E1: Zkrat na pokojovém čidle.
E2: Selhání pokojového čidla.
E3: Zkrat na podlahovém čidle.
E4: Selhání podlahového čidla.

Zkušební hodnoty pro podlahové čidlo

Následující hodnoty platí pro kontrolu podlahového čidla:

Teplota	Odpor
10°C	19,9 kΩ
15°C	15,7 kΩ
20°C	12,5 kΩ
25°C	10,0 kΩ
30°C	8,0 kΩ

18

Technické údaje

Napětí	230 VAC-50 Hz
Rozsah nastavení vzduch	5-37 °C
Rozsah nastavení podlaha	5-37 °C
Pracovní rozsah	5-45 °C
Proudová zátěž	16A/230 VAC/ single-pole
Připojovací kabel	max 2.5 mm ²
Zatížení	cos φ = 1
Hystereze	+/- 0.3 °C
Třída ochrany	IP21
Rezerva chodu	4 h
Max.délka podlahového čidla	50 m, 2 x 1.5 mm ²

Přizpůsobený pro rámečkové systémy: Eljo Trend, Elko RS, Strömfors, Gira, Busch-Jaeger, Jussi a Merten.



EMC certifikováno a zvládne přepětí 2500 VAC.

19